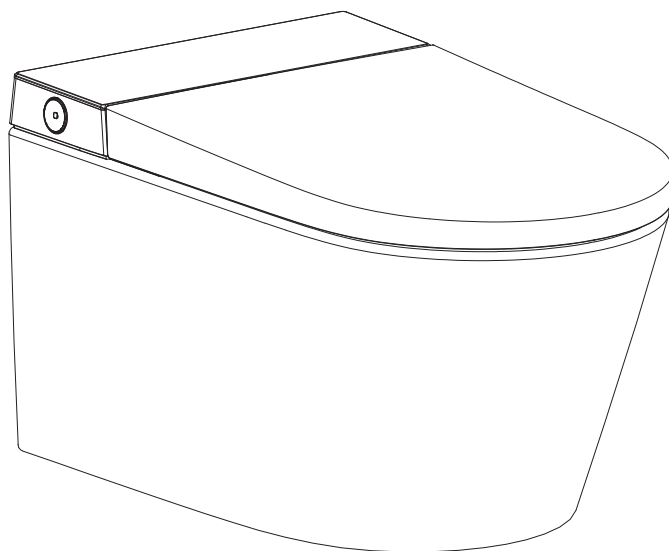


ADAPTA

Sprchovací toaleta s dálkovým ovládáním

**WATER
GATE**



Uživatelský manuál

Děkujeme, že jste si vybrali náš produkt. Přečtěte si prosím pozorně tento návod před instalací a uchovejte jej pro budoucí potřebu.

Obsah

Specifikace

Bezpečnostní pokyny	01
Technická specifikace	03
Obsah balení	05
Příprava	06
Automatické otevírání / zavírání	07

Údržba

Údržba	08
1. Péče a údržba hlavní jednotky	
2. Péče a údržba trysky	
3. Údržba filtru	
Postupy pro údržbu	09
Odvápnění nádržky bidetu	10
Nouzové řešení problémů	10
1. Výpadek proudu a vody	
2. Porucha dálkového ovládání	
Demontáž a instalace prkénka	11

Ostatní

Popis hlavního tlačítka	12
Popis LED displeje	13
Řešení problémů	14
Záruční list	15

BEZPEČNOSTNÍ POKYNY



PŘED POUŽITÍM SI PŘEČTĚTE VŠECHNY POKYNY

Pro zajištění bezpečnosti při používání elektrických výrobků, obzvláště když jsou v blízkosti dětí, je nezbytné dodržet následující zásady bezpečnosti:

Spotřebiče by neměly být používány osobami (včetně dětí) s omezenými fyzickými, smyslovými nebo mentálními schopnostmi, nebo osobami bez dostatečných zkušeností a znalostí, pokud nejsou pod dohledem nebo nebyly náležitě instruovány o bezpečném používání spotřebiče, a nerozumí rizikům, která z jeho používání plynou.

Děti ve věku 8 let a starší a osoby s omezenými fyzickými, smyslovými nebo mentálními schopnostmi, nebo osoby bez dostatečných zkušeností a znalostí, mohou spotřebič používat pouze pod dohledem nebo pokud byly řádně poučeny o jeho bezpečném používání a plně rozumí možným rizikům.

Je důležité, aby se děti nesnažily hrát si se spotřebičem jako s hračkou.

Čištění a provádění běžné údržby spotřebiče by nemělo být povoleno dětem bez přítomnosti dozoru.

Aby se minimalizovalo riziko úrazu elektrickým proudem, je nezbytné dodržovat následující pokyny:

- **Nebezpečí: Chraňte výrobek před kontaktem s vodou.** Neumísťujte ani neskladujte ho na místech, kde by mohl být vystaven vodě. Do vody nebo jiné kapaliny výrobek nevkládejte.
- Pokud produkt spadne do vody, nedotýkejte se ho a ihned ho odpojte od elektrického proudu.
- Hlavní jednotku a elektrickou zástrčku nečistěte vodou ani mýdlovým roztokem. Elektrickou zástrčku se mokřýma rukama nedotýkejte.
- Nikdy neblokujte výstupní otvor vysoušeče vzduchu.
- Produkt nikdy nerozebírejte, neopravujte ani jinak neupravujte sami.
- Před jakýmkoli zásahem, jako je instalace, demontáž, oprava nebo údržba, odpojte síťovou zástrčku z elektrické zásuvky a uzavřete přívod vody.

Aby se minimalizovalo riziko popálení, úrazu elektrickým proudem, požáru, nebo zranění, je důležité dodržovat následující bezpečnostní pokyny:

- Zajistěte pečlivý dohled při používání tohoto výrobku dětmi, osobami v jejich blízkosti nebo jedinci s postižením.
- Tento výrobek používejte výhradně pro účely, pro které byl navržen, jak je uvedeno v návodu. Nepoužívejte neodporučené příslušenství.
- Neoperejte a nepoužívejte výrobek, pokud je poškozen kabel nebo zástrčka, pokud nefunguje správně, byl poškozen nebo je mokřý. Za těchto okolností výrobek odnesete do servisního střediska.
- Držte kabel daleko od horkých povrchů.
- Nikdy tento výrobek nepoužívejte během spánku nebo v stavu ospalosti.
- Do otvorů nebo hadic výrobku nikdy nevkládejte žádné předměty.
- Nevystavujte výrobek použití venku nebo v prostředí, kde se používají aerosolové produkty nebo kde je přítomen kyslík.
- Zapojte tento výrobek pouze do správně uzemněné zásuvky podle pokynů v návodu.
- Do toalety nevhazujte cigarety ani jiné hořlavé materiály, aby nedošlo k požáru.
- Tento elektrický spotřebič musí být umístěn daleko od vody a jiných kapalin.
- Při zapojení do elektrické sítě neumísťujte výrobek na bok nebo vzhůru nohama.
- V jedné zásuvce nesmí být používány jiné elektrické spotřebiče současně s tímto výrobkem.
- Je zakázáno používat prodlužovací kabely nebo zásuvky, které nejsou stabilně upevněné.
- Nepoužívejte žádné staré hadice pro přívod vody, mohlo by dojít k úniku, požáru nebo úrazu elektrickým proudem. Při instalaci použijte nové součásti a hadici pro přívod vody.

BEZPEČNOSTNÍ POKYNY



Pozor: Nedodržení těchto pokynů může vést k zranění nebo poškození majetku.

Nevystavujte výrobek vlhkosti ani ho neinstalujte v prostředí, kde je zvýšená vlhkost.

Pro připojení výrobku je doporučeno využít elektrickou zásuvku s vodotěsnou ochranou.

Tento výrobek je určen k použití pouze s elektrickým proudem o napětí 220V-240V a frekvenci 50/60Hz.

Jistič musí mít minimální proudovou kapacitu 10A. Napájecí zástrčka by měla být vybavena ochranou proti zemnímu spojení nebo přerušovačem obvodu s citlivostí pod 10 mA, jako je ochrana proti zkratu nebo podobný vysoce citlivý spínač.

- Během bouřky se doporučuje odpojit zástrčku ze zásuvky, aby se předešlo poškození.
- Nedoporučuje se stoupat na toaletu, její prkénko nebo víko.
- Při používání toalety se neopírejte o víko, aby nedošlo k jeho poškození.
- Tento výrobek obsahuje prkénko a víko s mechanismem pro pozvolné zavírání.
- Vyvarujte se zatěžování zavřeného záchodového prkénka, aby nedošlo k jeho poškození.
- Při čištění produktu nevyužívejte žíravé chemikálie ani abrazivní kartáče. Přímé vystavení slunečnímu záření je zakázáno.
- K napouštění používejte výhradně vodu z vodovodu nebo pitnou vodu, aby nedošlo k poškození zařízení kvůli nevhodné vodě.
- Nepřipojujte přívod vody k zdroji teplé vody a zajistěte, aby teplota vstupní vody byla v rozmezí 3-35°C (37.495°F) .
- Udržujte dostatečnou pokojovou teplotu, aby nedošlo k poškození toalety mrazem.
- Pokud nebudete výrobek používat déle než tři dny, odpojte vodu z toalety a vytáhněte zástrčku z elektrické zásuvky.
- V případě poruchy okamžitě přestaňte výrobek používat, vypněte napájení a kontaktujte odborný servis.
- Pokud je produkt instalován bez napájecí zástrčky, je nutné zapojit jistič přímo do napájecího obvodu téže místnosti, kde je produkt umístěn, aby bylo zajištěno bezpečné použití.
- V případě instalace produktu bez napájecí zástrčky je třeba na začátek pevné kabeláže instalovat spínací zařízení schopné odpojit napájení tohoto produktu.

Pro zajištění bezpečnosti a správné funkčnosti výrobku je třeba dodržet následující pokyny pro uzemnění

- Tento produkt musí být vždy uzemněn. Uzemnění v případě elektrického zkratu zvyšuje bezpečnost tím, že poskytuje cestu pro únik elektrického proudu, čímž se snižuje riziko úrazu elektrickým proudem.

Zástrčka tohoto produktu musí být vložena do správně nainstalované a uzemněné zásuvky.

- **Nebezpečí: Nesprávná instalace nebo použití uzemňovací zástrčky může vést k riziku úrazu elektrickým proudem.**
- Při potřebě opravy nebo výměny kabelu či zástrčky nespojujte zemnicí vodič s jakoukoliv plochou svorkou.
- Pokud si nejste jisti ohledně pokynů pro uzemnění nebo máte pochybnosti o správném uzemnění produktu, poraďte se s kvalifikovaným elektrikářem nebo servisním technikem.
- Produkt je vybaven specifickým elektrickým kabelem a zástrčkou pro připojení k odpovídajícímu elektrickému obvodu. Zajištěte, aby byl produkt připojen k zásuvce, která odpovídá konfiguraci zástrčky. S tímto produktem by neměly být používány žádné adaptéry.
- Neupravujte přiloženou zástrčku. Pokud zástrčka nesesí do vaší zásuvky, nechte kvalifikovaným elektrikářem nainstalovat vhodnou zásuvku.

V případě potřeby připojení produktu k jinému typu elektrického obvodu, zajistěte, aby tuto úpravu provedl kvalifikovaný servisní pracovník.

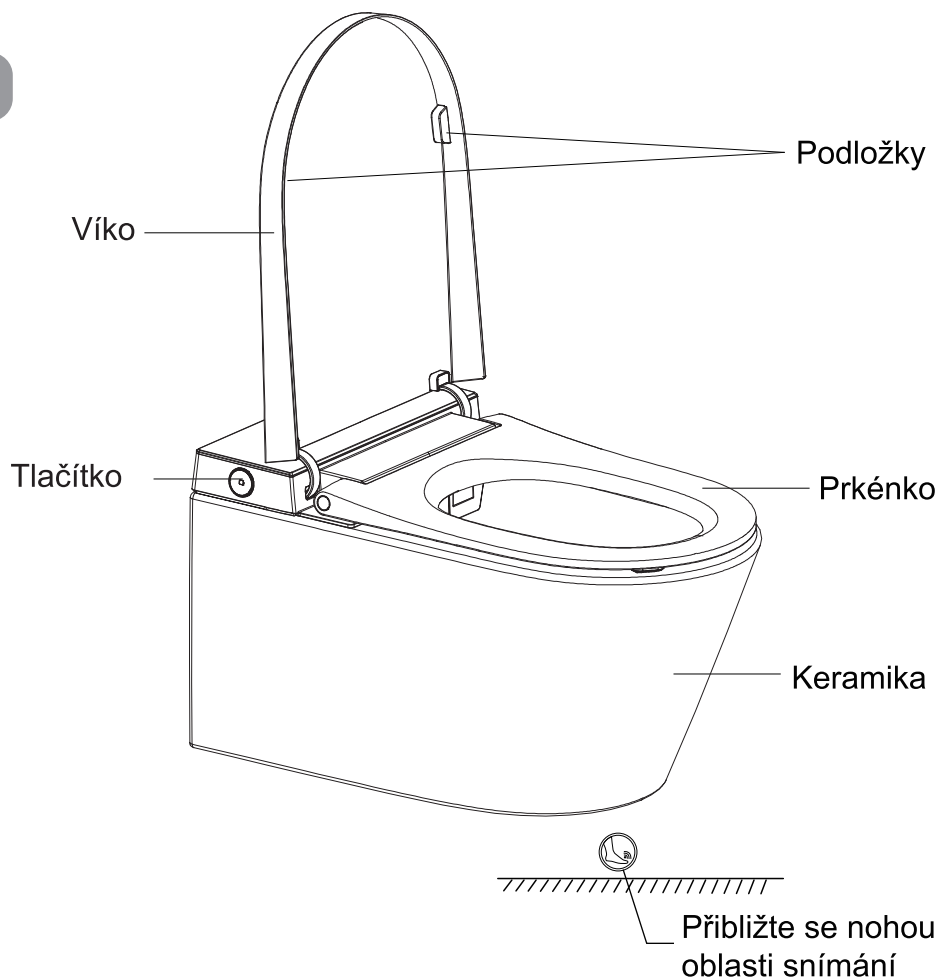
Technická specifikace

	Model	YA61
Hlavní jednotka	Jmenovité napětí	220V-240V, 50Hz-60Hz
	Jmenovitý výkon	990W (Bez výhřevu prkénka)
		1025W (S výhřevem prkénka)
	Voděodolnost	IPX4
	Rozsah tlaku vody	0.08MPa - 0.8MPa (satický tlak)
Toaleta	Objem spláchnutí	6.0L(plné spláchnutí) /4.0L(částečné spláchnutí)
	Režim splachování	Smytí
	Výška výstupu	212mm
	Vnější průměr výstupu	102mm
	Způsob odvodnění	Sifon
Čistící zařízení	Topný výkon	1500W
	Teplota vody	6-stupňové nastavení (včetně neutrální úrovně)
	Objem vody	3-stupňové nastavení
	Režim čištění	Zadní mytí / Oscilační mytí, Dámské mytí / Oscilační mytí
	Poloha trysky	5-stupňové nastavení
	Chráníč tlaku vody	Zařízení pro udržování tlaku, Automatické zařízení pro uvolnění tlaku
	Zařízení proti znečištění	Automatické čištění trysek, Anti-syfon zařízení, Anti-zpětný tok zařízení, Filtrační zařízení
	Bezpečnostní zařízení	Termická pojistka, Senzor teploty vody, Ochrana proti přehřátí, Termostat, Ochrana proti úniku el. proudu
Sušící zařízení	Rychlost teplého vzduchu	Přes 4m/s
	Teplota teplého vzduchu	6-stupňové nastavení (včetně neutrální úrovně)
	Topný výkon	200W
	Bezpečnostní zařízení	Tepelná pojistka, Ochrana proti úniku el. proudu, Termostat

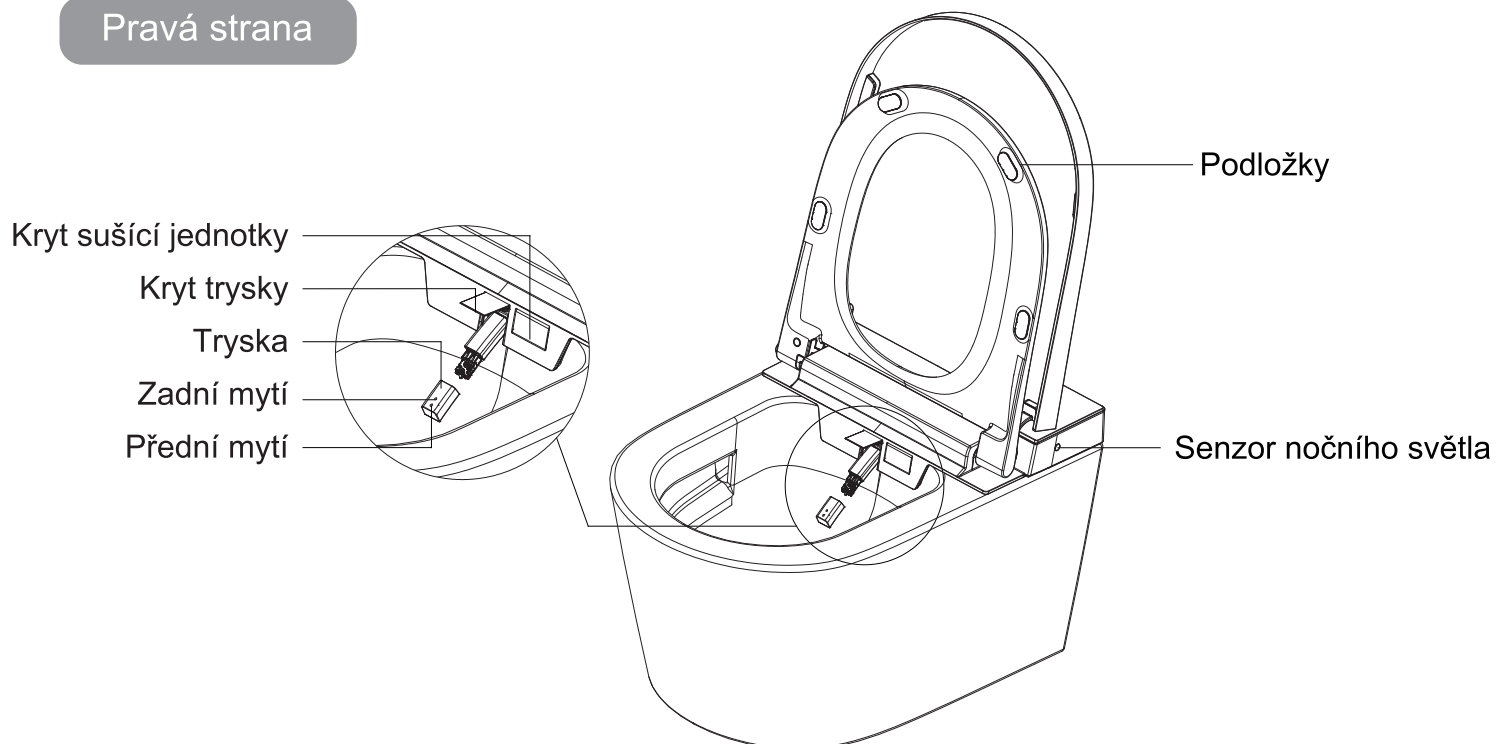
Vyhřívání prkénko (volitelné)	Povrchová teplota	6-stupňové nastavení (včetně neutrální úrovně)	
	Topný výkon	50W	
	Ochrana proti popálení	Po 10 minutách používání se teplota prkénka automaticky začne snižovat.	
	Bezpečnostní zařízení	Senzor prkénka, teplotní senzor, tepelná pojistka, termostat, zařízení na ochranu proti úniku	
Deodorizace (volitelné)	Metoda deodorizace	Bez fotokatalyzátoru	
Sterilizace (volitelné)	Sterilizační zařízení	Plazmová sterilizace	
Další funkce	Montáž nočního světla	Inteligentní, Vždy zapnuto, Vždy vypnuto	
	Tichý režim	Zvuk je v noci vypnutý pro tiché a bezhlučné prostředí.	
	Nastavení ID uživatele	Aby se zabránilo ovlivnění při používání více uživatelů.	
	Automatické splachování	Toaleta se automaticky spláchně, jakmile uživatel odejde.	
	Funkce spodního senzoru (volitelné)	Aktivace otevírání víka (volitelné)	
		Aktivace částečného spláchnutí (volitelné)	
Otevírání víka (volitelné)	Pozvolné zavírání	Automatické otevírání	
Antibakteriální		Tryska	

Obsah balení

Levá strana



Pravá strana



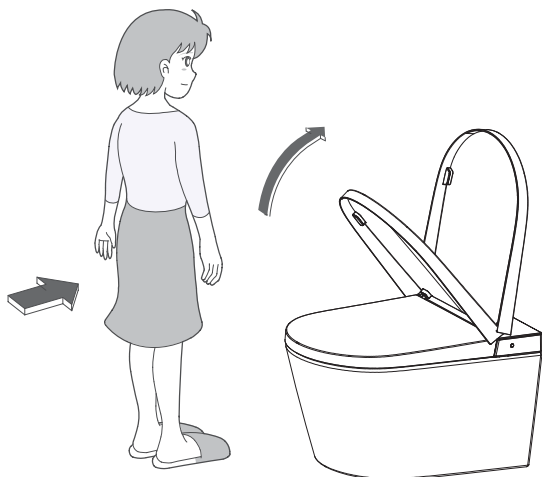
Příprava

Před použitím stiskněte resetovací tlačítko.
Kontrolka se rozsvítí, což znamená zapnutí.



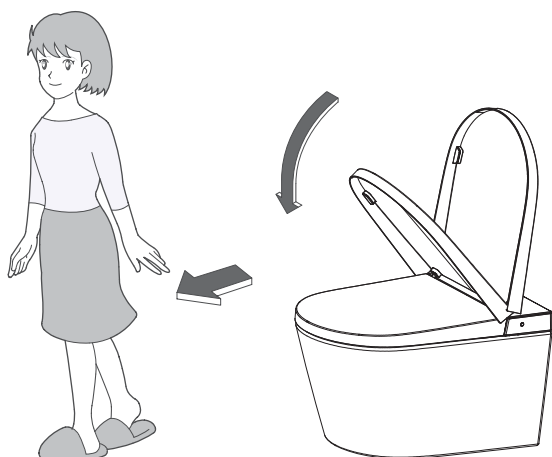
Před použitím stiskněte tlačítko pro testování. Vyskočení resetovacího tlačítka naznačuje, že funkce ochrany proti úniku proudu je v normálním stavu.

Automatické otevírání / zavírání



1. Přiblížení se k toaletě

Když uživatel vstoupí do dosahu senzoru, světlo se rozsvítí a víko se automaticky otevře.



2. Vzdálení se od toalety

Víko se automaticky zavře 180 vteřin poté, co uživatel odejde.

2. Spodní senzor

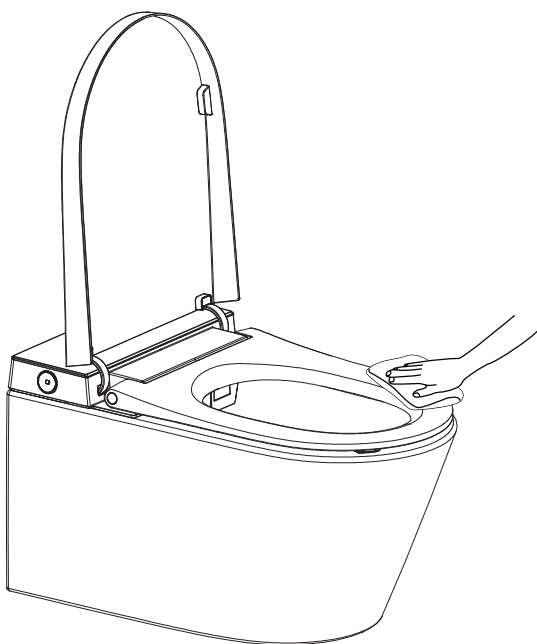
1. Když jsou prkénko i víko zavřené, přiblížením nohy do oblasti senzoru otevřete víko.
2. Když je víko nahoře a prkénko dole, přiblížením nohy do oblasti senzoru zvednete prkénko.
3. Když je prkénko i víko nahoře, přiblížením nohy do oblasti senzoru zavřete víko a aktivujete poloviční spláchnutí.



Údržba

Péče o toaletu

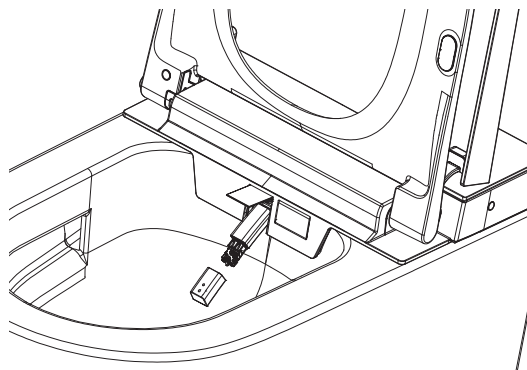
1. Před prováděním údržby vypněte napájení.
2. K čištění používejte pouze měkký, vlhký hadřík. Vyhněte se používání agresivních chemikálií.



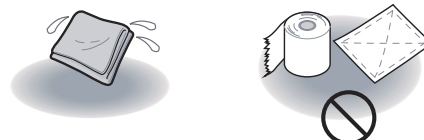
3. Jakmile je čištění dokončeno a všechny povrchy jsou suché, znovu připojte napájecí zástrčku.

Péče a údržba trysky

1. Když nikdo nesedí na toaletě, krátce stiskněte tlačítko „REAR/MOVE“ na hlavní jednotce, tryska se automaticky vysune, aby umožnila přístup pro čištění.
2. Když se tryska vysune, lze ji vyjmout a vyčistit samostatně.



3. K čištění používejte pouze měkký hadřík nebo velmi měkký kartáč. Trysku netahejte ani na ni netlačte, aby nedošlo k jejímu poškození.



4. Nasadte trysku zpět a stisknutím tlačítka „Stop“ vrátíte trysku do její normální polohy.

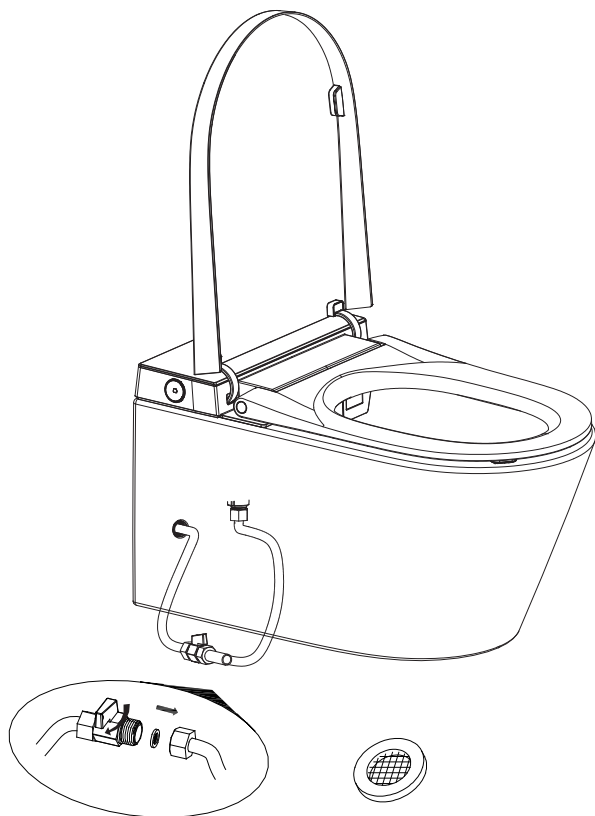
Poznámka:

Po 10 minutách nebo při použití prkénka se tryska automaticky zasune.

Údržba filtru

Pokud se časem sníží výkon trysky:

1. Vypněte napájení a zavřete ventil, odšroubujte hadici přívodu vody.



Připojte konec bidetu

2. Vyjměte filtr.
3. Vyčistěte filtr pod tekoucí vodou.
4. Nainstalujte zpět filtr a připojte hadici, otevřete ventil a obnovte napájení.

Postupy pro údržbu

Když bidet nefunguje správně, proveďte údržbu podle následujících instrukcí:

1. Vypusťte vodu z bidetu:

Konkrétní postup najdete v návodu k dálkovému ovladači pro konkrétní model.

Poznámka:

Před sejmutím krytu vypusťte nádrž na vodu.

2. Vypněte přívod vody a napájení.
3. Před prováděním údržby odpojte přívodní hadici a spojku.

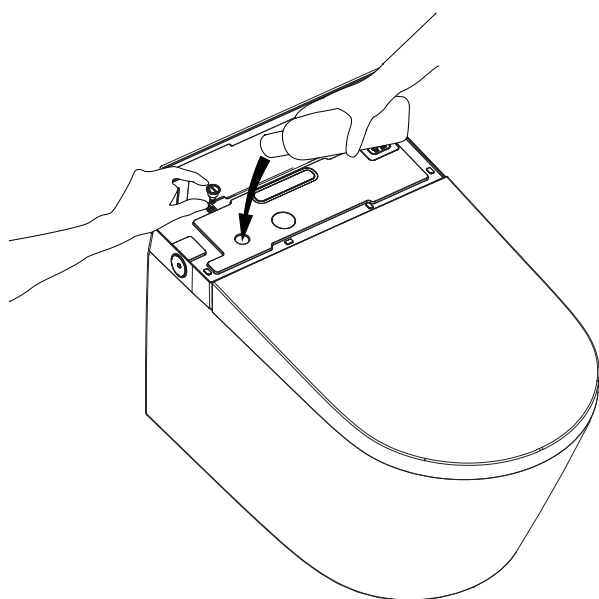
Odvápnění nádržky bidetu

Odvápněte toaletu po 3-6 měsících používání.

1. Pro vypuštění vody z nádržky postupujte dle Návodu k dálkovému ovládání (Návodu k použití) pro konkrétní model toalety.
2. Do vyprázdněné nádržky nalijte 125 ml odvápnovacího prostředku.

Poznámka:

1. Před přidáním odvápnovací kapaliny stiskněte tlačítko „stop“ pro zrušení odvápnění.
2. Během procesu přidávání odvápnovací kapaliny, **když je odvápnovací kapalina plná, toaleta vydá opakovně zvuk „píp“ čímž indikuje k ukončení přidávání kapaliny.**
3. Po přidání kapaliny nelze proces zastavit. Jakékoliv další operace lze provádět až po dokončení odvápnění.



3. Postupujte opět dle návodu k dálkovému ovládání a zahajte proces odstraňování vodního kamene, který se automaticky zastaví po 30 minutách. Během odstraňování vodního kamene neodpojujte vodu a elektřinu.

Poznámka:

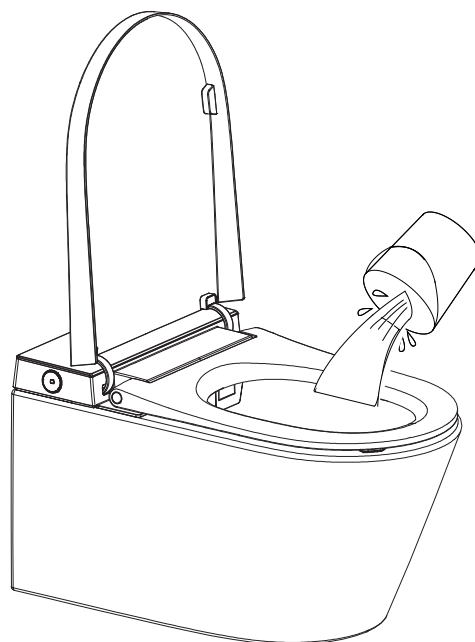
Na jedno odvápnění je potřeba 125 ml prostředku. Odvápnovací prostředek není dodáván z důvodu přepravních omezení. Nakupujte ho prosím lokálně.

Nouzové řešení problémů

Selhání proudu a vody

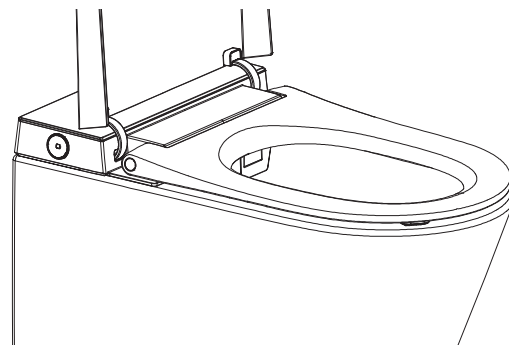
- Propláchněte mísu asi 8 litry vody z kýble.

Poznámka: Zabraňte přetečení vody z mísy.



Selhání dálkového ovládání

1. Ovládejte toaletu pomocí tlačítek na hlavní jednotce.



2. Výměna baterie

- Vyjměte dálkové ovládání z držáku.
- Otevřete kryt baterií a vyměňte baterie.

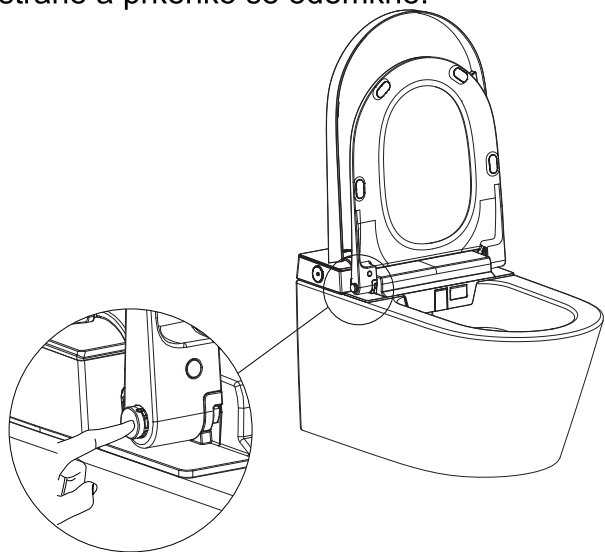
Poznámka:

Po výměně baterie se nastavení automatických funkcí a úspory energie obnoví na výchozí hodnoty. Resetujte prosím.

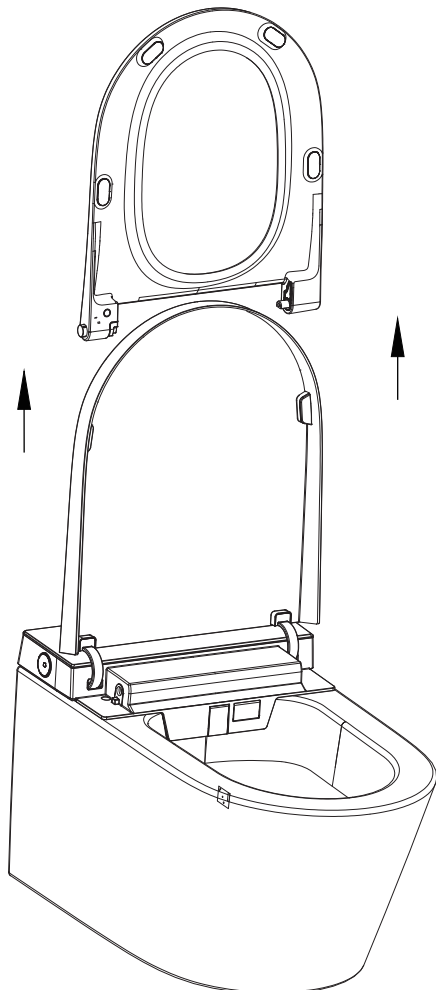
Demontáž a instalace prkénka

Demontáž prkénka

1. Otevřete prkénko do 90°.
2. Stiskněte vyskakovací tlačítko na levé straně a prkénko se odemkne.

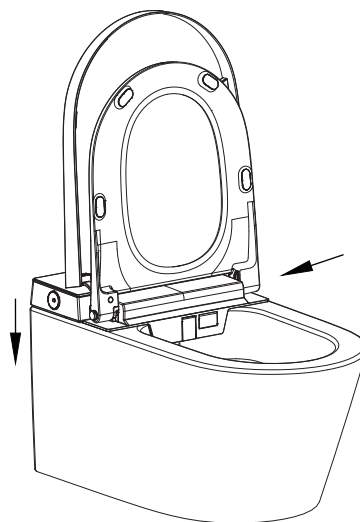


3. Nakloňte prkénko doprava, vytáhněte prkénko nejprve z levého závěsu a poté z pravého.
4. Odejměte prkénko.

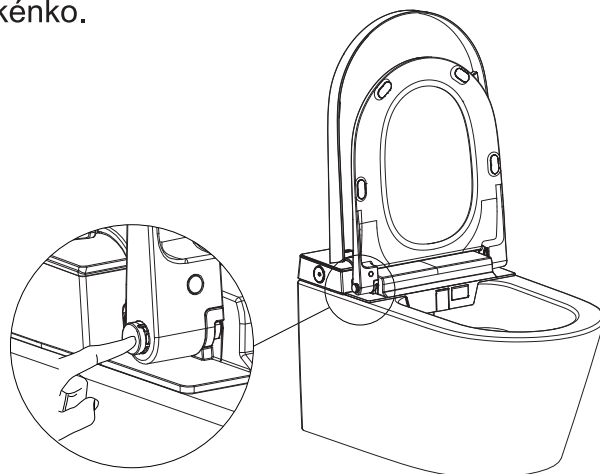


Instalace prkénka

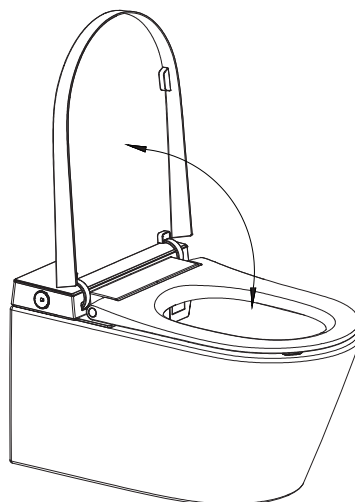
1. Přiložte prkénko pod úhlem 90°.
2. Nasadte nejprve pravý závěs a poté levý.








3. Stiskněte tlačítko na levé straně a uzamkněte prkénko.



4. Umístěte prkénko vodorovně.



Popis hlavního tlačítka

	
 Stop	<ol style="list-style-type: none"> 1. Když na toaletě nikdo nesedí, stiskněte a podržte tlačítko Stop pro vstup do režimu vypnutí (bílé světlo zhasne). Stiskněte znovu tlačítko Stop pro návrat do funkčního režimu (bílé světlo svítí). V režimu vypnutí nebudou fungovat funkce a tlačítka (kromě tlačítka Stop). 2. Když sedíte na toaletě, krátce stiskněte tlačítko Stop pro zastavení funkce dámského mytí, zadního mytí nebo sušení; Když nikdo nesedí na sedátku, opakovaně stiskněte tlačítko Stop pro přepnutí hlavní jednotky mezi funkčním režimem (bílé světlo svítí) a režimem úspory energie (bílé světlo bliká).
 Zdní mytí / Oscilační mytí	<ol style="list-style-type: none"> 1. Když sedíte na toaletě, stiskněte tlačítko zadního mytí pro spuštění funkce zadního mytí a dalším stisknutím přepněte na oscilační mytí. Stiskněte tlačítko Stop pro okamžité zastavení. Po jednom cyklu mytí se automaticky zapne funkce sušení a zastaví se po jednom cyklu. 2. Když na toaletě nikdo nesedí, stiskněte tlačítko zadního mytí, tryska se vysune a umožní přístup pro čištění; Stiskněte tlačítko Stop, tryska se zasune.
 Dámské mytí / Oscilační mytí	<p>Když sedíte na toaletě, stiskněte tlačítko dámského mytí pro spuštění funkce dámského mytí a dalším stisknutím přepněte na oscilační mytí. Stiskněte tlačítko Stop pro okamžité zastavení mytí. Po jednom cyklu mytí se automaticky zapne funkce sušení a zastaví se po jednom cyklu.</p>
 Proplachování (jen u verzí s touto funkcí)	<ol style="list-style-type: none"> 1. Když sedíte na toaletě, dlouze stiskněte tlačítko proplachování pro spuštění funkce sušení. Sušení se automaticky zastaví po skončení cyklu, pokud uživatel stiskne tlačítko Stop, zastaví se okamžitě. 2. V běžném režimu krátkým stisknutím tlačítka proplachování spustíte funkci proplachování. Během zadního nebo dámského mytí nebude funkce fungovat. Během čištění trysky lze funkci proplachování aktivovat pouze tehdy, když je tryska zcela vysunutá nebo zasunutá.

Poznámka:

Výchozí nastavení úrovní pro všechny funkce je při zapnutí střední.

Pomocí dálkového ovládání přepněte na dříve nastavenou úroveň.

Popis LED displeje



sterilizace



teplota vody



ukazatel teploty



odvápňení




ECO režim

Popis LED displeje:

1. Během kontroly se rozsvítí ikony sterilizace, teploty vody, odvápňení a ECO a teplota se zobrazí na 88 °C. Po kontrole zhasnou ikony sterilizace, odvápňení a ECO a rozsvítí se ikona teploty vody, která ukazuje aktuální teplotu vody. Teplota ukazuje "--" na neutrální úrovni.
2. V neúspěšném režimu se rozsvítí ikona teploty vody, která ukazuje aktuální teplotu vody. Během nastavování teploty se rozsvítí ikona teploty vody, která ukazuje aktuální teplotu vody (teplota v neutrálu ukazuje „--“).
3. Během mytí svítí teplota vody a ukazuje aktuální teplotu vody (teplota v neutrálu ukazuje "--").
4. Ikona sterilizace se po zapnutí této funkce rozsvítí, jinak zhasne.
5. Ikona odvápňení se po zapnutí této funkce rozsvítí, jinak zhasne.
6. V režimu úspory energie se rozsvítí ikona ECO.
7. LED displej při vypnutí úplně zhasne.
8. LED displej zcela zhasne po 30 sekundách, když se toaleta nepoužívá. Když sedíte nebo stisknete jakékoli tlačítko, LED displej se aktivuje.
9. Když uživatel vstoupí do rozsahu snímání, LED displej se aktivuje. Displej zcela zhasne 30 sekund poté, co uživatel odejde.

Řešení problémů

Problém	Příčina	Řešení
Z trysky nestříká žádná voda	Hadice přívodu vody je zalomená	Narovnejte hadici
	Rohový ventil je vypnutý	Otevřete rohový ventil
	Došlo k poruše přívodu vody	Obnovte přívod vody
Slabý tlak trysky	Hadice přívodu vody je zalomená	Narovnejte hadici
	Rohový ventil není plně otevřen	Úplně otevřete rohový ventil
	Filtr je ucpaný	Vyčistěte filtr
Nízká teplota vody	Teplota vody není správně nastavena	Upravte teplotu vody
Nízká teplota sušení	Teplota sušení není správně nastavena	Upravte teplotu sušení
Sušení nefunguje	V pohotovostním režimu nebo v režimu úspory energie	Chcete-li použít funkci sušení, přepněte do funkčního režimu
Tryska se nemůže zasunout	Vypnuté napájení	Jemně zatlačte trysku zpět a zapněte napájení
	Je blokována nečistotami	Odstraňte nečistoty
Tryska se nemůže vysunout	Vypnuté napájení	Zapněte napájení
	Uživatel se nenachází v oblasti snímání prkénka	Pro aktivaci senzoru upravte svou polohu na prkénku
Nefunguje displej dálkového ovládání	Kladný a záporný směr baterií je nesprávný	Upravte baterie
	Baterie jsou vybité	Vyměňte baterie
Porucha deodorizace	Uživatel se nenachází v oblasti snímání prkénka	Pro aktivaci senzoru upravte svou polohu na prkénku
	Funkce deodorizace pokračuje i po odchodu uživatele	Pro úplné odstranění zápachu je normální, že funkce deodorizace pokračuje i po odchodu uživatele.
 Pozor	Pokud problém nelze vyřešit podle výše uvedených řešení, odpojte napájení a kontaktujte dodavatele.	
	Pokud chránič stále vypíná obvod, znamená to, že ve výrobku dochází ke zkratu. Odpojte napájení a kontaktujte dodavatele.	

Záruční list

Model číslo		Jméno zákazníka	
Prodávající		Datum nákupu	
Faktura číslo		Kontakt na zákazníka	
Razítko distributora		Kontakt na distributora	

Děkujeme, že jste si vybrali náš produkt. Na tento produkt se vztahuje záruka po dobu tří (3) let od data nákupu pro bezplatnou opravu problémů vzniklých v důsledku vady zpracování při používání v souladu s manuálem pro instalaci a s dodržáním upozornění na použití pro zamýšlené účely.

Pokud produkt během záruční doby nefunguje správně, kontaktujte prosím dodavatele. Tento certifikát musí být předložen pro získání bezplatné služby v rámci této záruky.

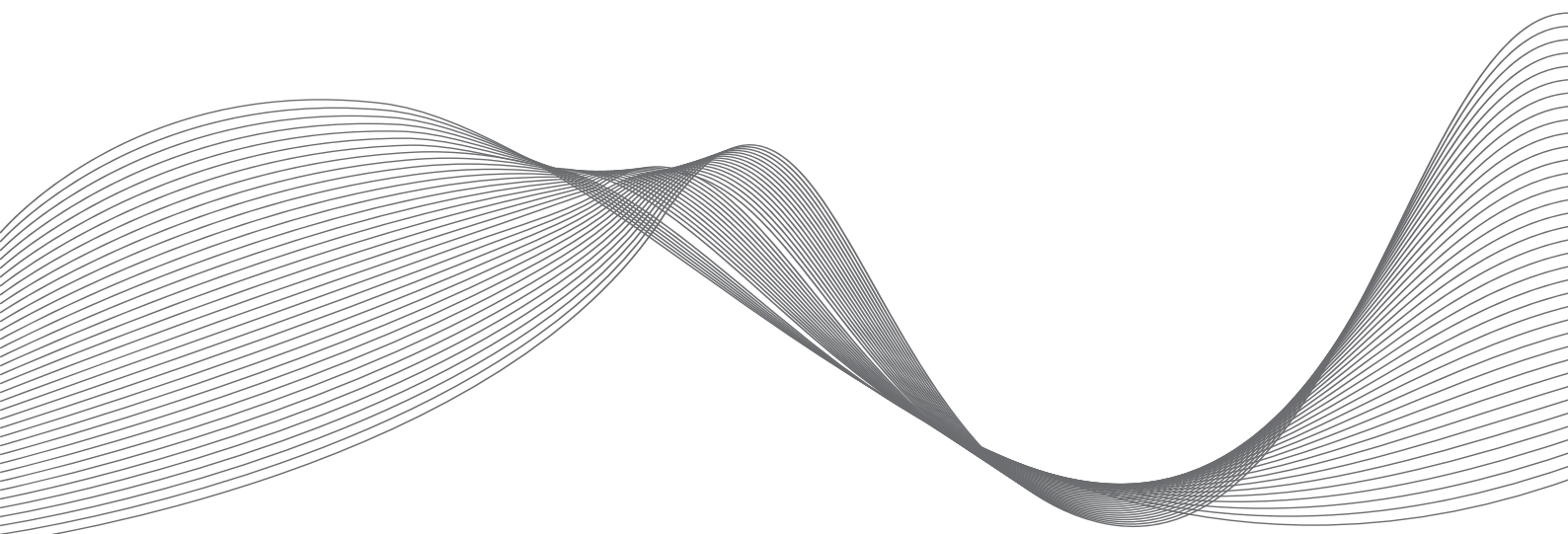
Naše společnost si vyhrazuje právo nahradit produkt jinými podobnými modely. Po uplynutí záruční doby můžeme produkt opravit nebo servisovat za rozumný servisní poplatek. Servisní poplatky musí být zaplacený i během záruční doby, pokud k poškození nebo závadě dojde z důvodu některého z následujících událostí :

1. Poškození vzniklé nedbalostí nebo chybou uživatele při obsluze, nepřiměřené opravě nebo změně.
2. Poškození nedbalostí nebo chybou při instalaci.
3. Poškození v důsledku pohybu místa instalace produktu.
4. Poškození z důvodu používání produktu mimo zamýšlené užití v obytných domech nebo komerčních prostorech.
5. Poškození z důvodu použití nspecifikovaného zdroje napájení.
6. Poškození z důvodu nečistot, které způsobí poruchu provozu.
7. Škody způsobené vyšší mocí (včetně přírodních katastrof).
8. Poškození z důvodu nedodržení varování nebo upozorněním popsanych v instalační příručce.

Poznámka:

Vyplňte prosím správné datum prodeje. Datum nákupu naleznete na faktuře. Záruka na bezplatný servis se vztahuje pouze na položky uvedené v záruce. Uschovejte prosím tento list a fakturu pro případ opravy nebo údržby.





WATERGATE

WATERGATE s.r.o.
K Hrnčířům 394,
149 00 Praha 4 - Šeberov
IČ: 289 39 557 | DIČ: CZ 28939557

www.watergate.cz, Mail: info@watergate.cz